

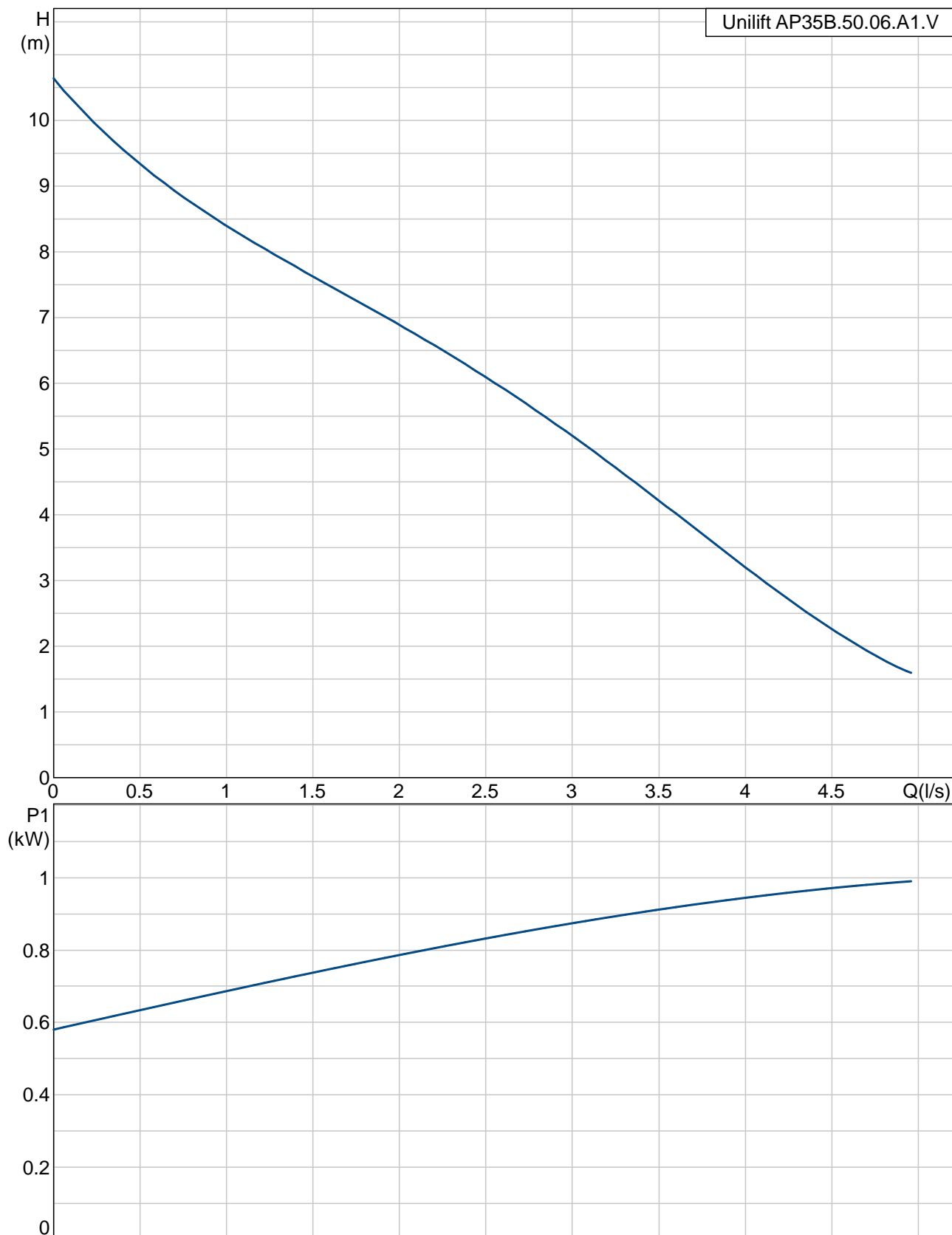
Positionsnr.	Antal	Beskrivelse	Stykpris
	1	<p>Unilift AP35B.50.06.A1.V</p>  <p>OBS: Produktbilledet kan afvige fra det faktiske produkt</p> <p>Produkt nr.: 96004562 Spildevandspumpe</p> <p>Vertikal ettrins-dykpumpe i rustfrit stål med integreret 1-faset dykmotor.</p> <p>Pumpen har pumpefod og bærehåndtag og leveres med et 5 m netkabel samt niveaufbryder for automatisk tænd og sluk.</p> <p>Løberen er en FRISTRØM-løber med frit gennemløb på 35 mm og egnet til pumpning af overfladevand, grundvand, spildevand og lignende.</p> <p>Pumpen har dobbelt akseltætning og et mellemkammer fyldt fra fabrikken med ugiftig specialolie.</p> <p>Motoren er i isolationsklasse F med termisk overbelastningsbeskyttelse og vedligeholdelsesfrie levetidssmurte sporkuglelejer.</p> <p>Pumpen har R 2" trykstuds og er konstrueret til fritstående installation eller installation ved hjælp af et autokoblingssystem.</p> <p>Væske: Maks. medietemperatur: 40 °C</p> <p>Teknisk: Type løber: FRISTRØM Maks. partikelstørrelse: 35 mm Kurvetolerance: ISO 9906 Annex A</p> <p>Materialer: Pumpehus: Rustfrit stål 1.4301 DIN W.-Nr. 304 AISI Løber: Rustfrit stål 1.4301 DIN W.-Nr.</p>	På forespørgsel

Positionsnr.	Antal	Beskrivelse	Stykpris
		304 AISI Installation: Pumpeudløb: R 2" Maks. installationsdybde: 7 m Elektriske data: Motortype: PSC Optagen effekt - P1: 1 kW Netfrekvens: 50 Hz Mærkespænding: 1 x 230 V Mærkestrøm: 4.6 A Cos phi - effektfaktor: 0,98 Nominel hastighed: 2810 rpm Kondensatorstr. - i drift: 16 µF/400 V Kapslingsklasse (IEC 34-5): IP68 Isolationsklasse (IEC 85): F Kabellængde: 5 m Type kabelstik: SCHUKO Andre: Nettovægt: 9.37 kg	

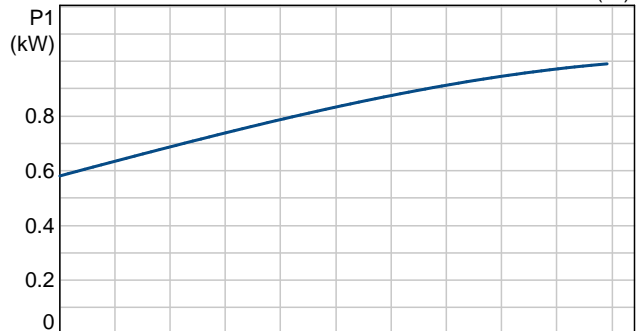
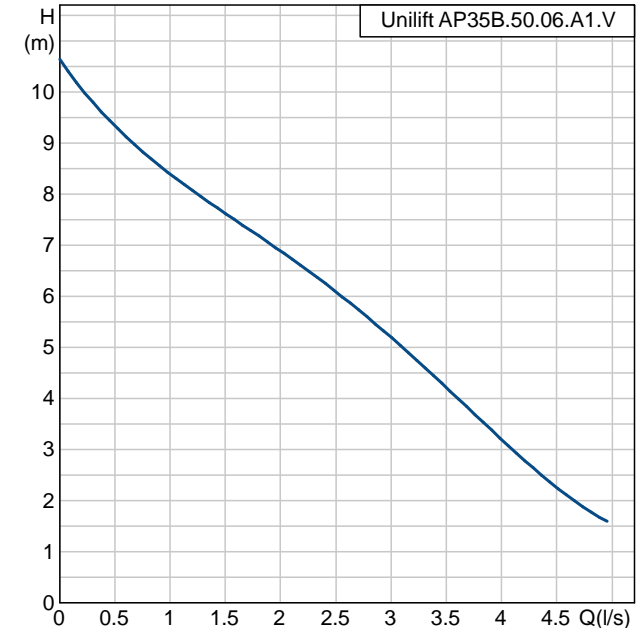


Firmanavn: -
Udfærdiget af: -
Telefon: -
Fax: -
Dato: -

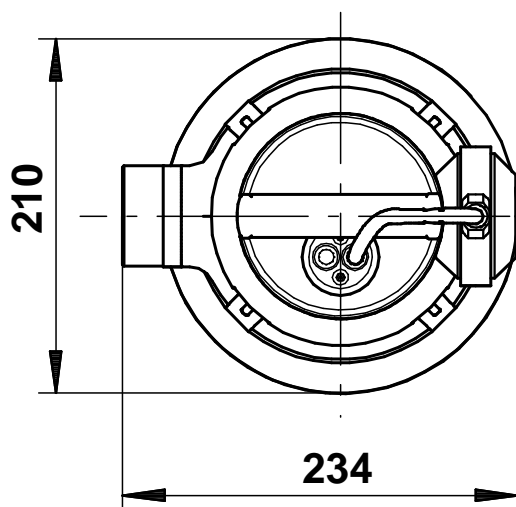
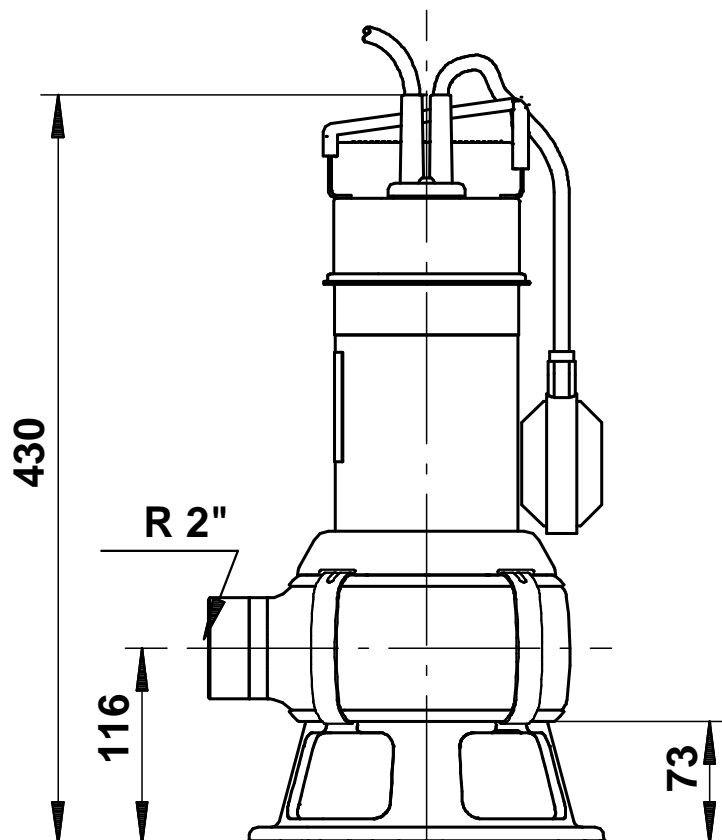
96004562 Unilift AP35B.50.06.A1.V



Beskrivelse	Værdi
Produktnavn::	Unilift AP35B.50.06.A1.V
Prod. nr.::	96004562
EAN nummer::	5700391488566
Teknisk:	
Maks. flow:	18 m³/h
Maks. løftehøjde:	11 m
Type løber:	FRISTRØM
Maks. partikelstørrelse:	35 mm
Kurvetolerance:	ISO 9906 Annex A
Materialer:	
Pumpehus:	Rustfrit stål 1.4301 DIN W.-Nr. 304 AISI
Løber:	Rustfrit stål 1.4301 DIN W.-Nr. 304 AISI
Installation:	
Pumpeudløb:	R 2"
Maks. installationsdybde:	7 m
Installation:	horisontal eller vertikal
Væske:	
Maks. medietemperatur:	40 °C
Elektriske data:	
Motortype:	PSC
Optagen effekt - P1:	1 kW
P2:	0.66 kW
Netfrekvens:	50 Hz
Mærkespænding:	1 x 230 V
Mærkestrøm:	4.6 A
Cos phi - effektfaktor:	0,98
Nominel hastighed:	2810 rpm
Kondensatorstr. - i drift:	16 µF/400 V
Kapslingsklasse (IEC 34-5):	IP68
Isolationsklasse (IEC 85):	F
Motorbeskyttelse:	CONTACT
Termisk beskyttelse:	indvendig
Kabellængde:	5 m
Type kabelstik:	SCHUKO
Styringer:	
Niveauafbryder:	svømmerafbryder
Andre:	
Nettovægt:	9.37 kg



96004562 Unilift AP35B.50.06.A1.V



Bemærk! Alle enheder er i [mm] medmindre andet er angivet