



Introduktion

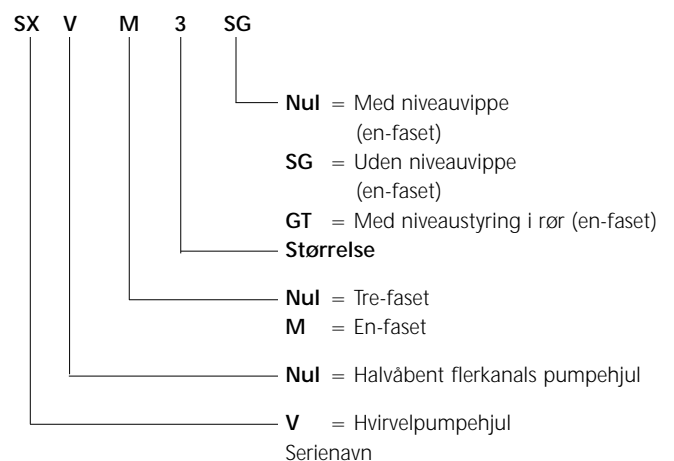
SX serien er et udvalg af kompakte dykkede pumper i rustfrit stål med høj kapacitet. Pumperne kan håndtere opslæmmede partikler op til 20 mm afhængigt af pumpestørrelsen.

- Kapacitet: Op til 410 l/min
- Løftehøjde: Op til 21 m

Anvendelsesområder

- Tømning og tørholdelse af kældre.
- Dræning af underpassager og gårde, tanke, beholdere, grøfter og grave.
- Pumpning af let spildevand fra vaskemaskiner og vaskestationer.
- Pumpning af grundvand.
- Pumpning af rent eller let forurenset vand.
- Nøddræn i tilfælde af oversvømmelse.
- Springvand.

Produktbetegnelse





SX 2, SX 3, SXV 3

Procesdata

Væsketemperatur	maks. 40°C
Maksimalstørrelse for opslæmmede partikler:	
SX 2, 3	10 mm
SXV	20 mm

Motordata

Pumpe til dykket drift. Enfaset motor med indbygget kondensator.

Frekvens	50 Hz
Isolationsklasse	B (125°C)
Kapslingsklasse	IP 68
Maks. neddykningsdybde	5 m

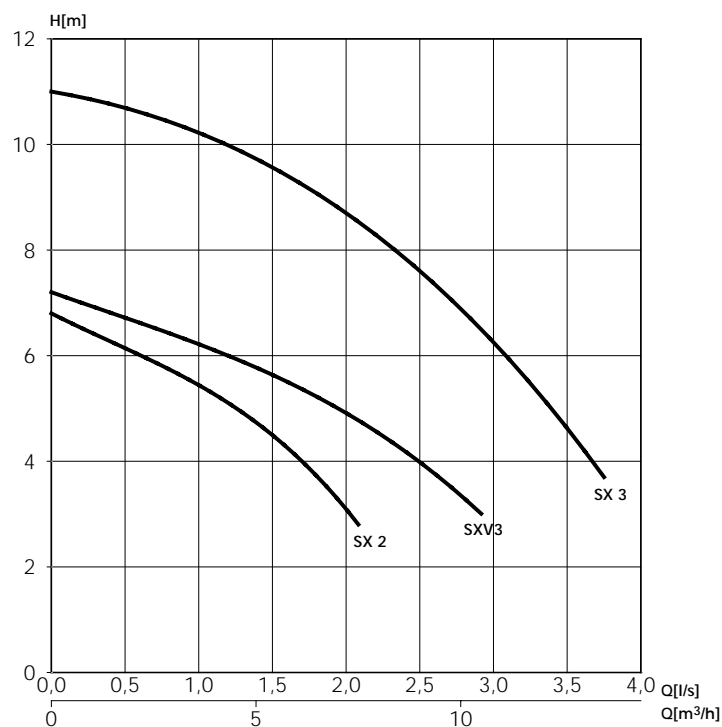
Kabel

H07RN-F	10 m
---------	------

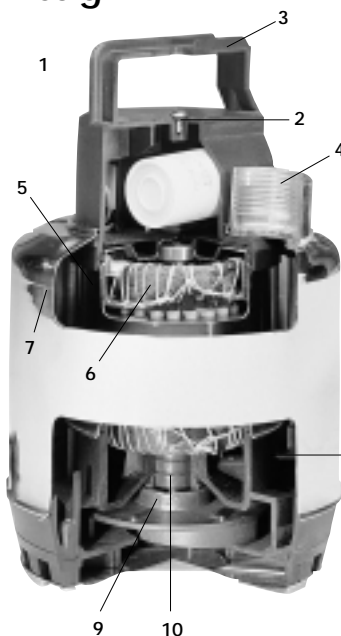
Styring

En-faset	Ekstern niveauvippe eller indbygget niveaustyring
Tre-faset	Ekstern regulering

Kapacitetskurver



Design



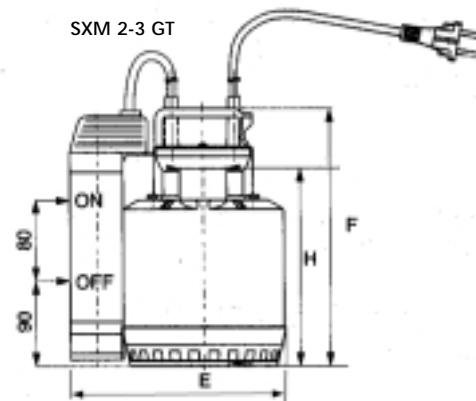
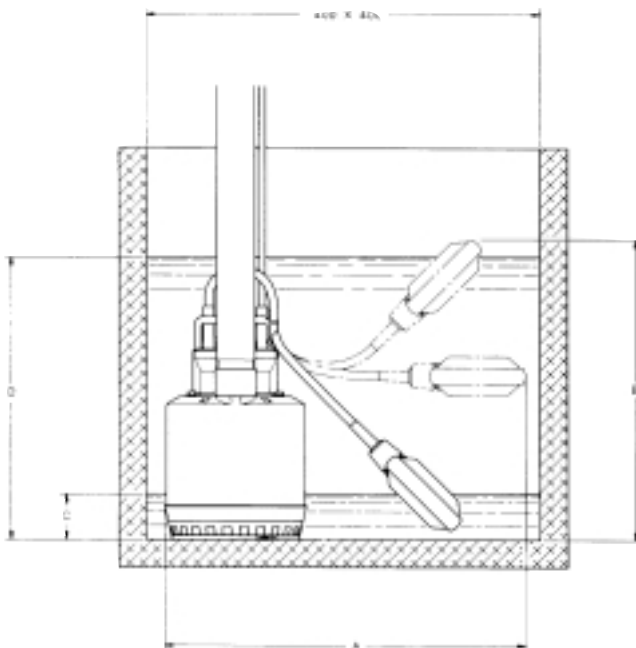
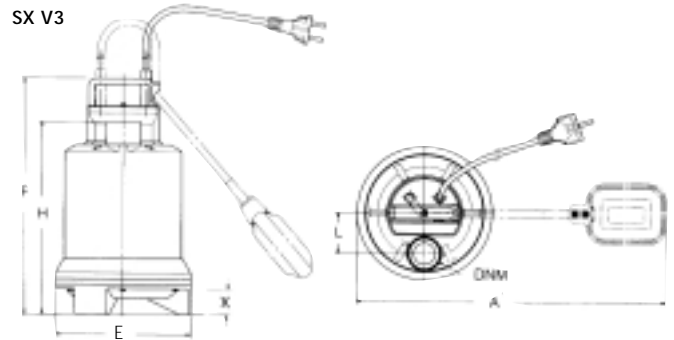
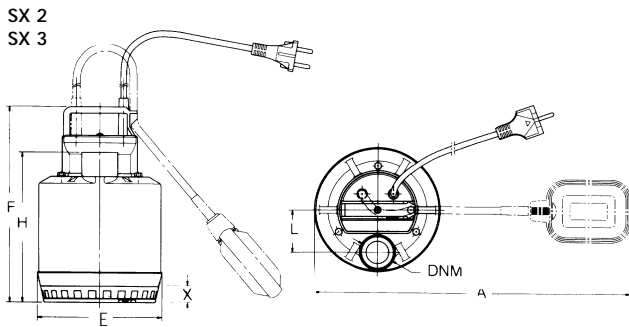
- 1 Løftehåndtag, fiberglasforstærket noryl.
- 2 Inspektionshul til kontrol af hermetisk tæthed for motorpakning ved trykluft.
- 3 Kabelklemme til justering af svømmer.
- 4 Afgangsudløb.
- 5 Motorhus med kapslet topøje, sømløs & rustfrit stål.*
- 6 Tør viklet motor, klasse B viklinger.
- 7 Ekstern bøsningenshed, sømløs & rustfrit stål.*
- 8 Pumpehus, fiberglasforstærket noryl.
- 9 Tredobbelt læbetætning.
- 10 Aksel, rustfrit stål.*

* AISI 304-DIN 1.4301

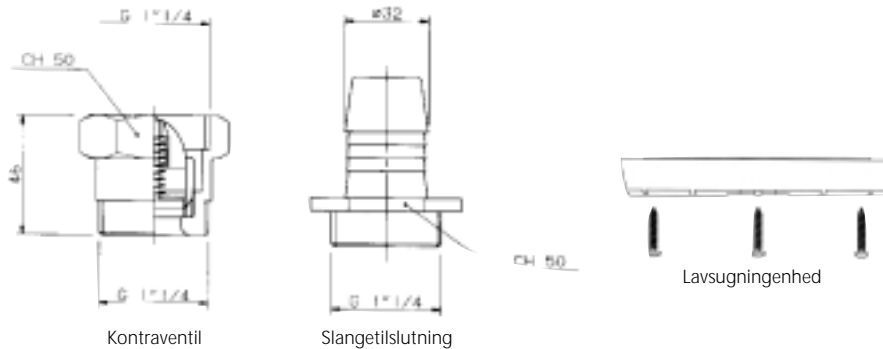
Motorværdier

En-faset 230V	Tre-faset 220-240 V 380-415 V	kW	Konden- sator		Indg. strøm Enfaset 230 V	Trefaset 380-415 V
			µF	V		
SXM 2		0,25	6	450	1,5	
SXM 3	SX 3	0,55	16	450	3,7	1,4
SXVM 3	SXV 3	0,55	16	450	3,7	1,4

Dimensioner og vægt



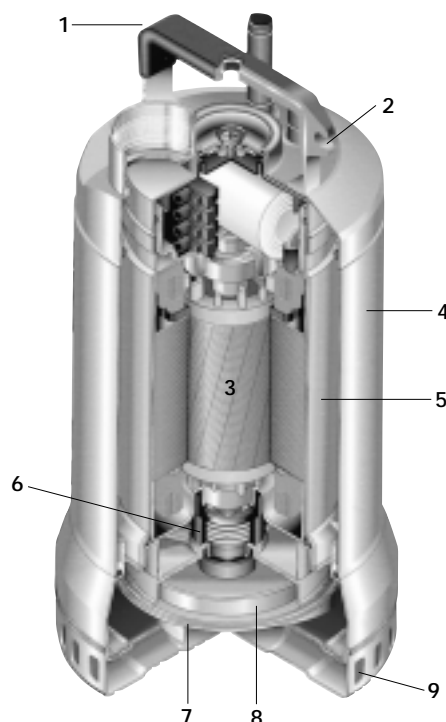
Tilbehør



Type	Dimensioner i mm										DNM	Vægt kg
	A	B	C	D	E	F	H	L	X			
SXM 2	390	330	50	310	155	245	188	54	20	G 1"1/4	4	
SXM 3	390	370	90	350	155	285	228	54	20	G 1"1/4	6	
SXVM 3	390	395	115	375	175	310	252	54	50	G 1"1/4	6	
SX 2					155	245	188	54	20	G 1"1/4	4	
SX 3					155	285	228	54	20	G 1"1/4	6	
SXV 3					175	310	252	54	50	G 1"1/4	6	
SXM 2 GT					200	245	188	54	20	G 1"1/4	4	
SXM 3 GT					200	285	228	54	20	G 1"1/4	6	
SXVM 3 GT					210	310	252	54	50	G 1"1/4	6	



Design



SX 5, 7, 11, 15

Procesdata

Væsketemperatur maks. 50°C
 Maks. størrelse for opslæmmede partikler: 8 mm

Motordata

Pumpe til dykket drift. Enfaset motor med indbygget kondensator, undtagen SX 11, der har relæ på kablet.
 Frekvens 50 Hz
 Isolationsklasse F(155°C)
 Kapslingsklasse IP 68
 Maks. neddykningsdybde 7 m

Kabel

H07RN-F 10 m

Styring

Enfaet Indbygget niveaurevippe
 Trefaset Ekstern regulering

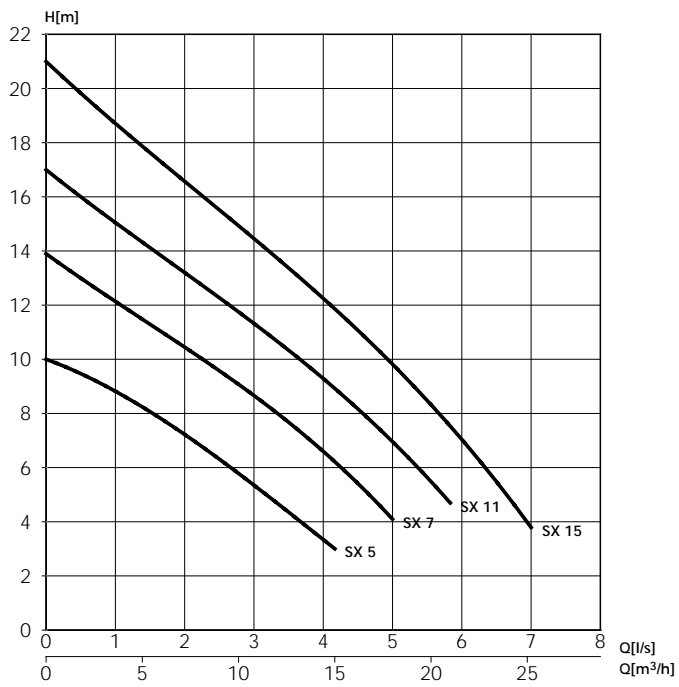
- 1 Løftehåndtag, rustfrit stål*, belagt med polyacetalharpiks.
- 2 Kabelklemme til justering af svømmer.
- 3 Tør viklingsmotor, klasse F viklinger.
- 4 Kølekappe, rustfrit stål.*
- 5 Motorhus og pumpelegeme, rustfrit stål.*
- 6 Tætningssystem, dobbelt tætning med oliekommer.
- 7 Pumpehjul i rustfrit stål.*
- 8 Diffusorplade, rustfrit stål* belagt med polyuretan.
- 9 Sugese, min. væskniveau 25 mm, opslæmmede partikler op til 8 mm.

* AISI 304-DIN 1.4301

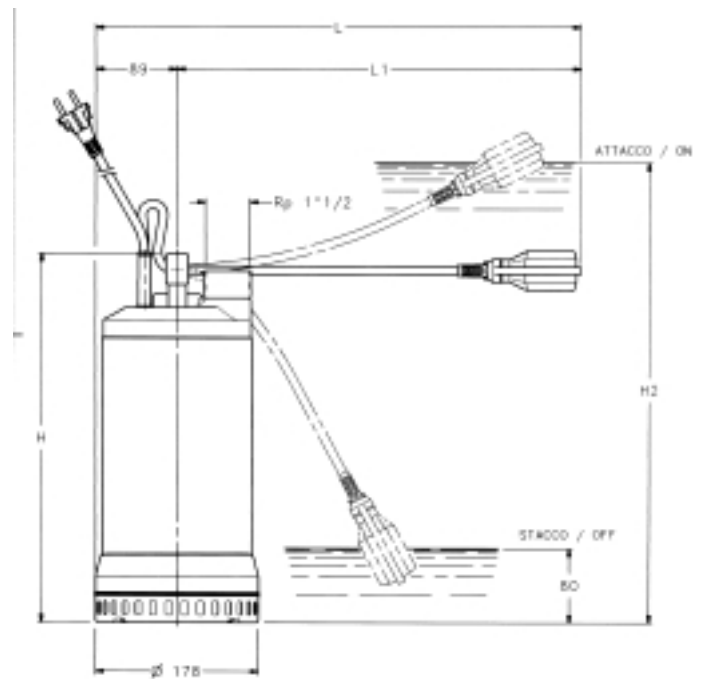
Motorværdier

En-faset	Trefaset 220-240 V 380-415 V	kW	Konden- sator		Indg. strøm En-faset 220- 240 V	Tre-faset 380-415 V
			µF	V		
SXM 5	SX5	0,55	16	450	3,4	1,35
SXM 11	SX11	1,1	30	450	6,7	2,6

Motorværdier



Dimensioner og vægt



Type	Dimensioner i mm				Vægt kg
	H	H2	L	L1	
SXM 5	343	425	459	370	12
SXM 7	388	485	514	425	14,5
SXM 11	388	485	514	425	17
SX 5	343				11
SX 7	358				13
SX 11	388				15
SX 15	388				16,5